

# Egone Montageanleitung

Diese Anleitung beschreibt die Montage von Egone. Egone ist ein kleiner Bot mit einem Getriebemotor und einem 2-fach Batterie-Case. Das Gehäuse wird aus 3mm Sperrholz gelasert und die Vorlage dafür in Tinkercad erstellt. Nach der Konstruktion der einzelnen Teile werden diese als SVG exportiert und in LightBurn eingelesen. Jetzt kann die Montage von Egone erfolgen. Abschließend wird das Design von Egone noch aufgepeppt.



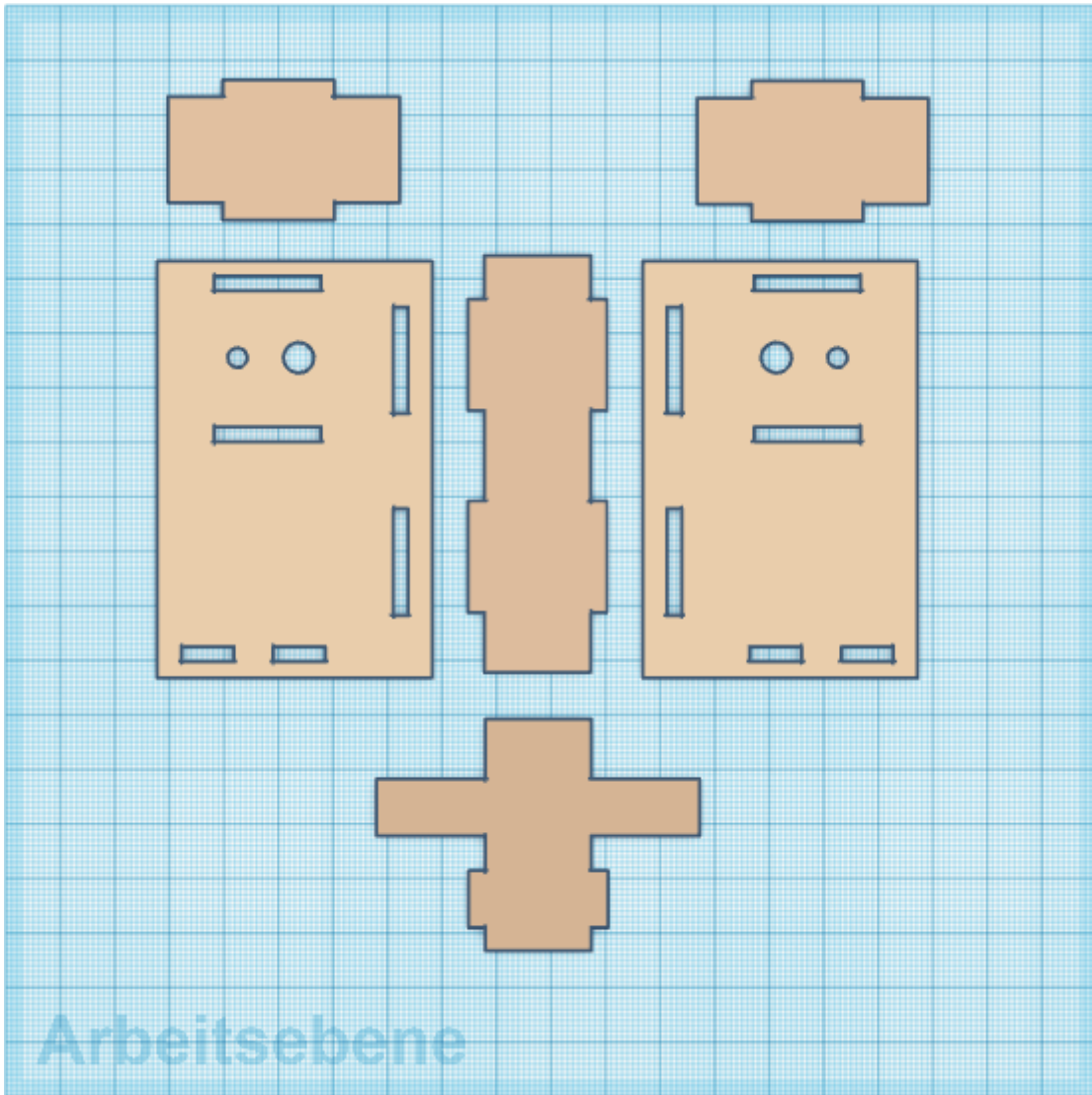
Little Bot Egone

## Hardware

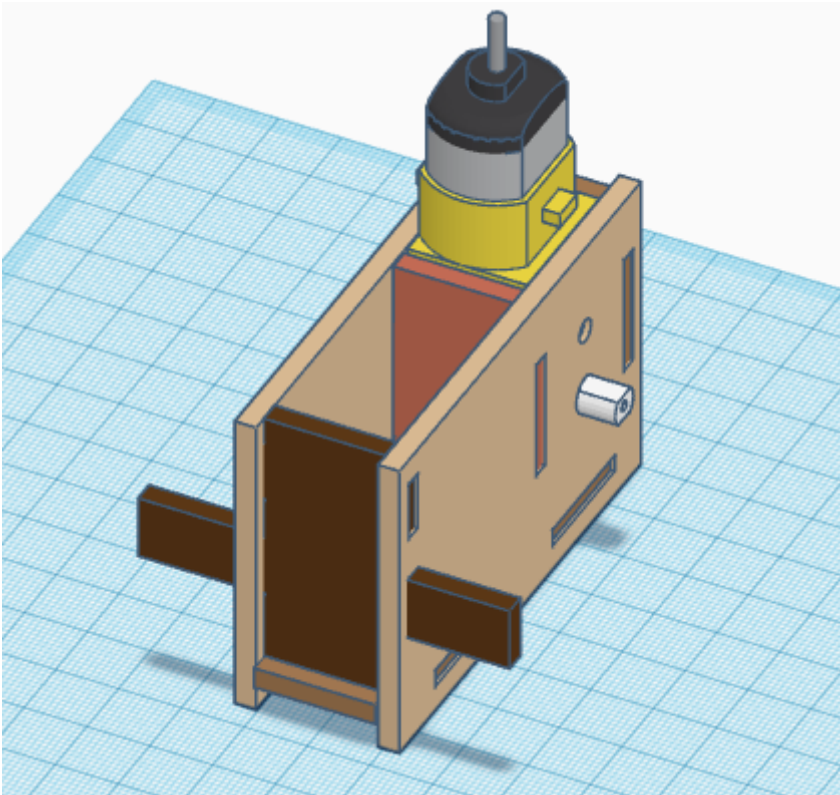
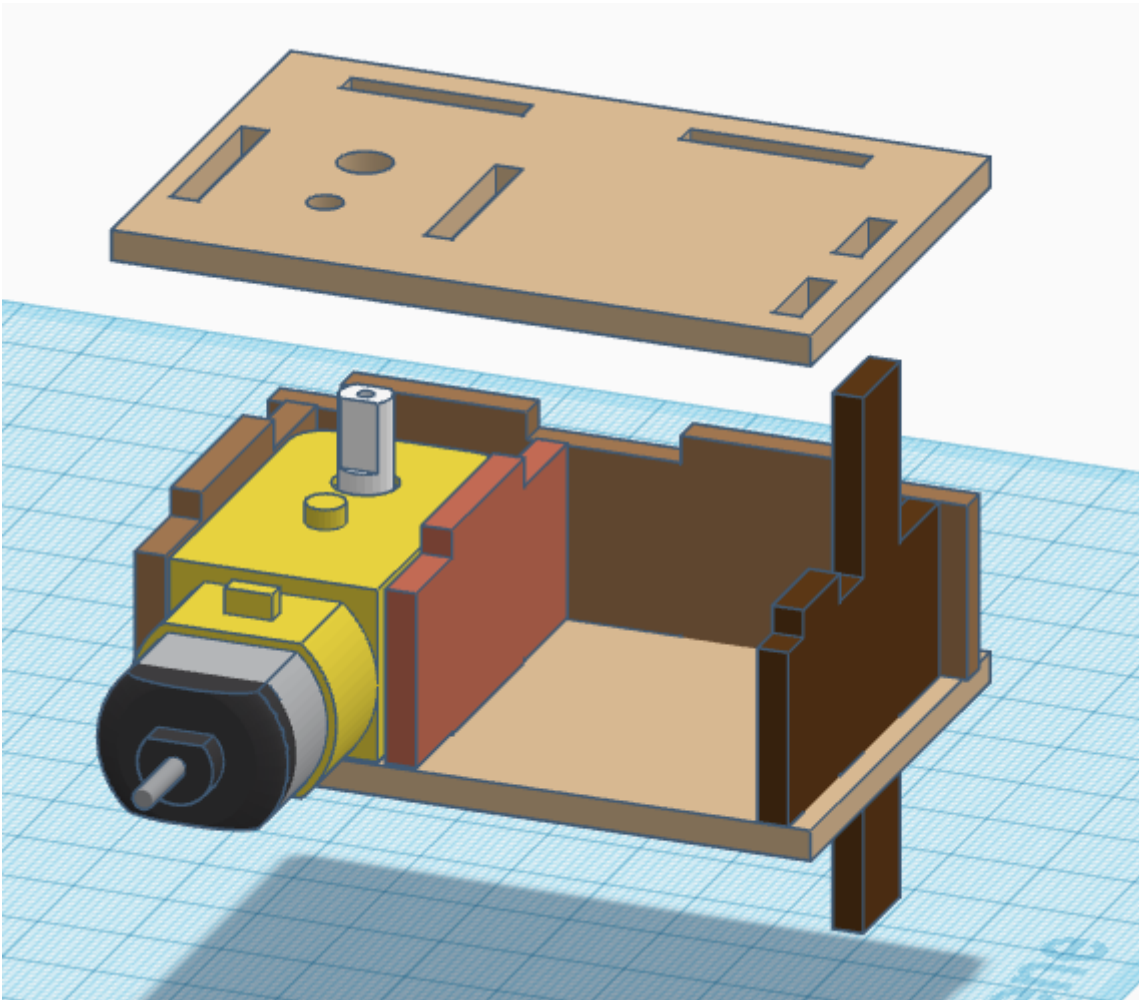
Die Stückliste für Egone:

- 1 x Sperrholz 300x600 x 3mm
- 1 x Getriebemotor
- 1 x 2fach Batterie-Case 2x1,5V
- 2 x Beilagscheiben/Karosseriescheiben
- Pimp-Material, Holzleim

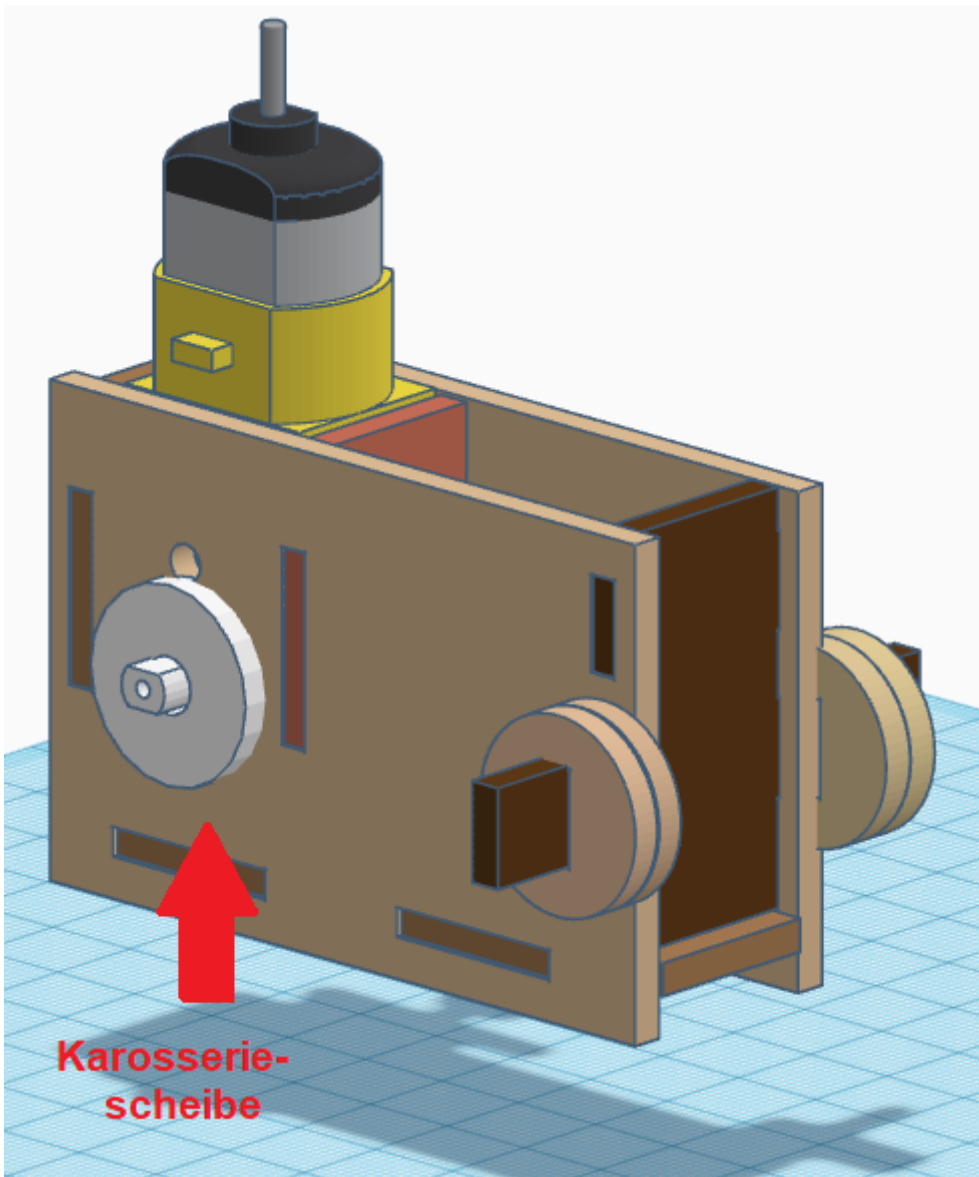




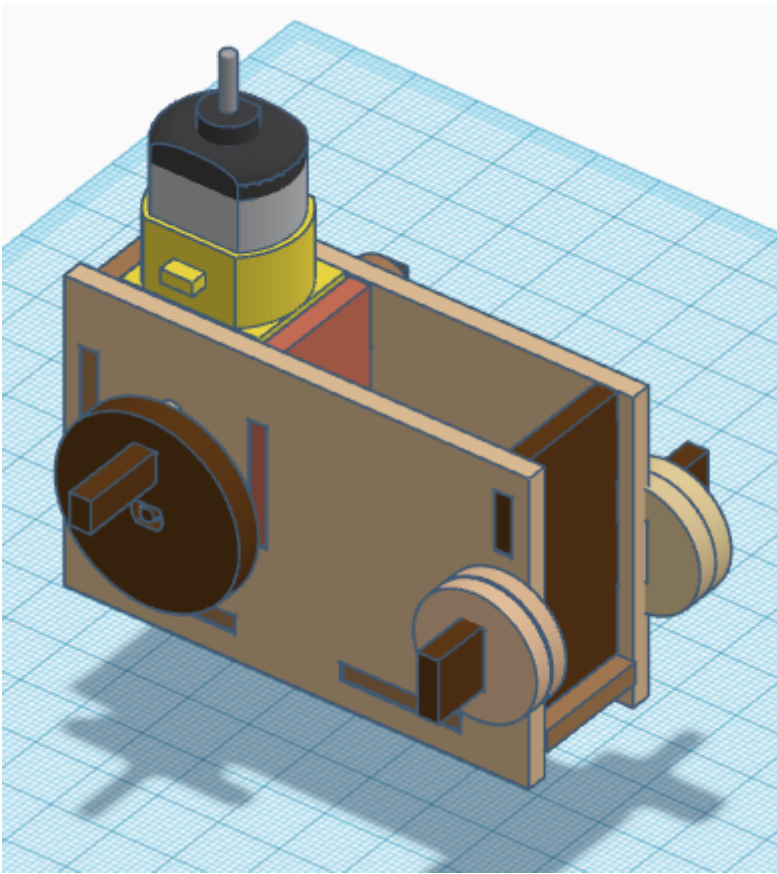
Montage des Körpers



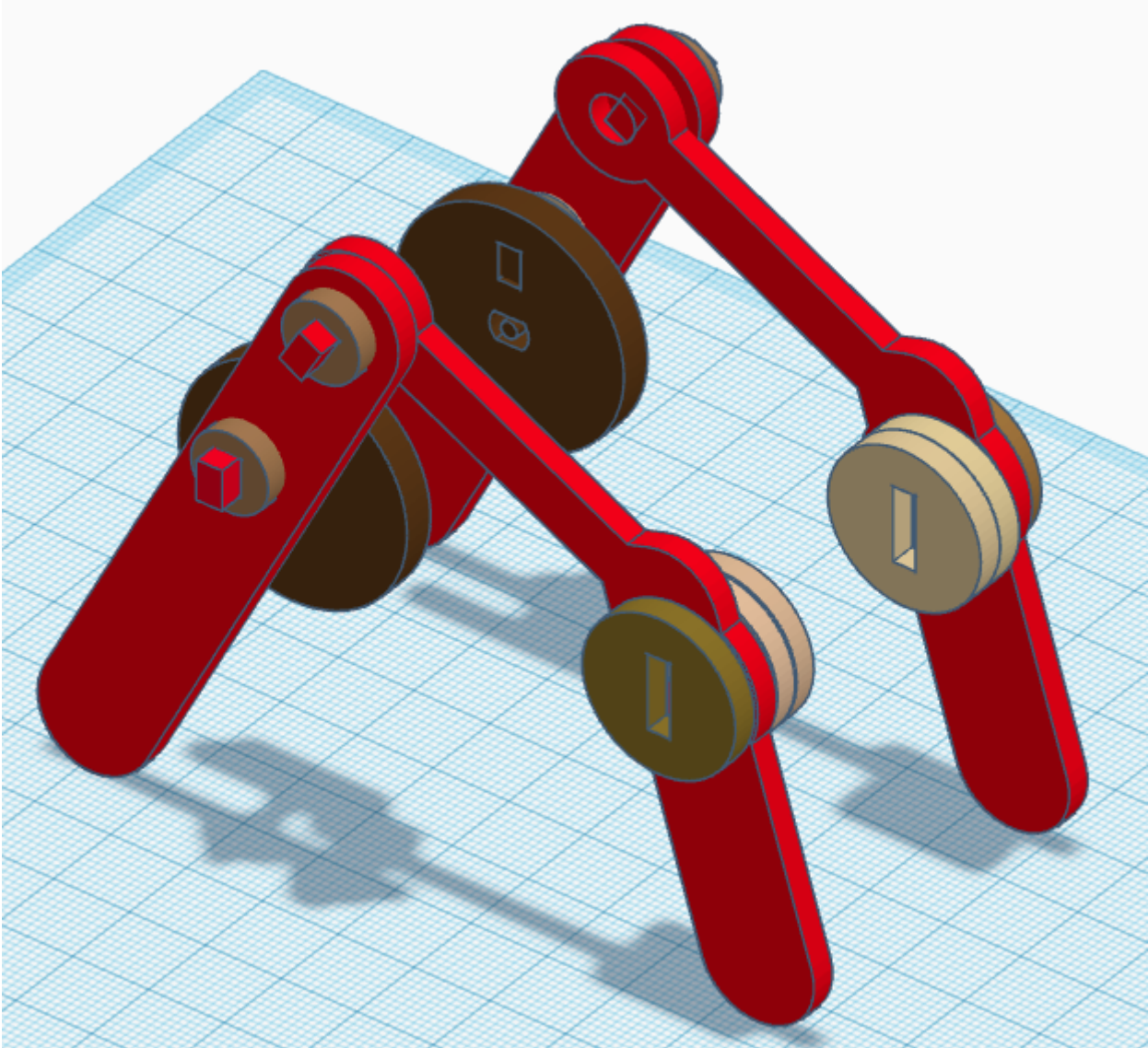
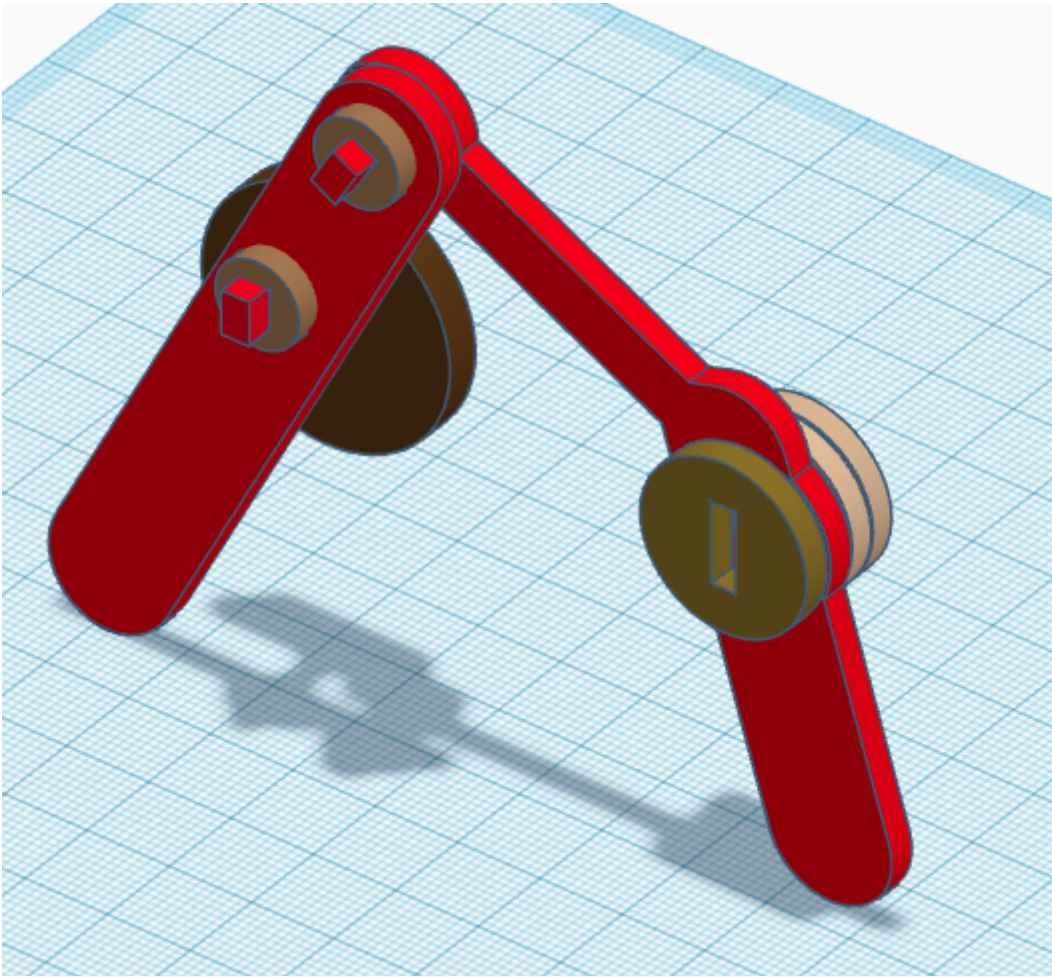
Lege auf jeder Seite eine Karosseriescheibe bei



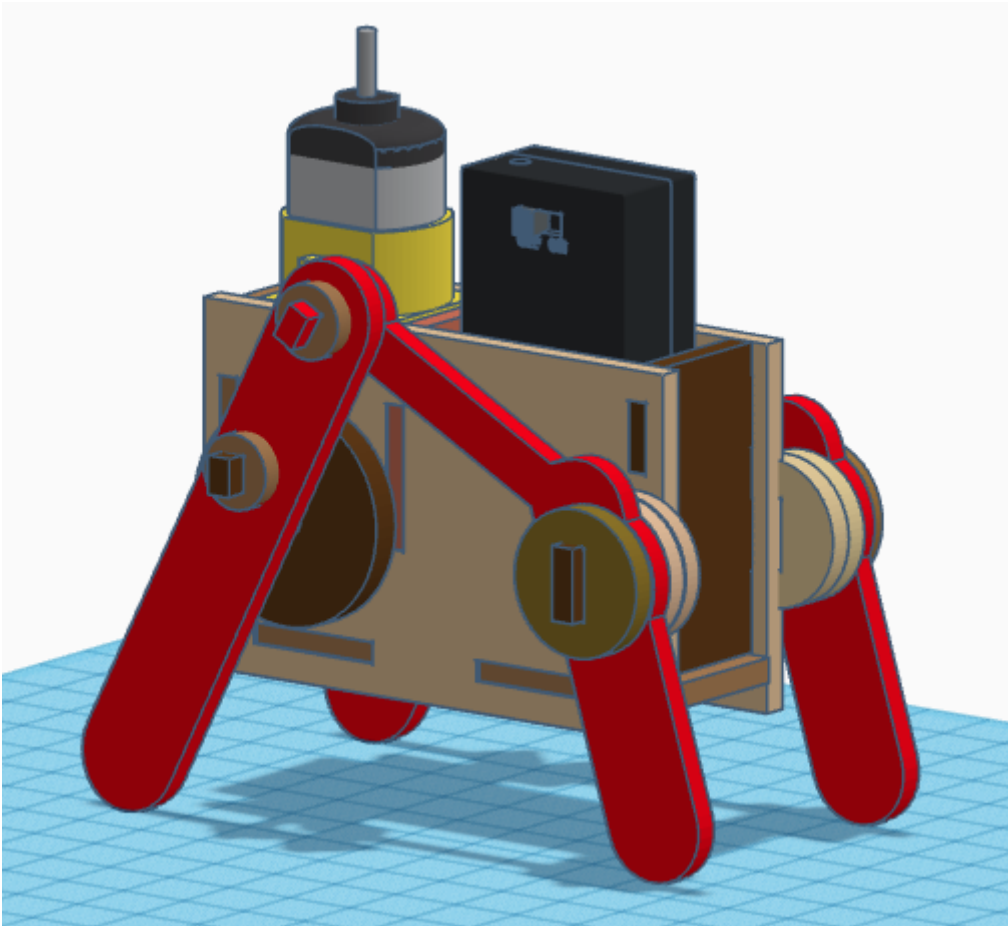
Montage der Räder

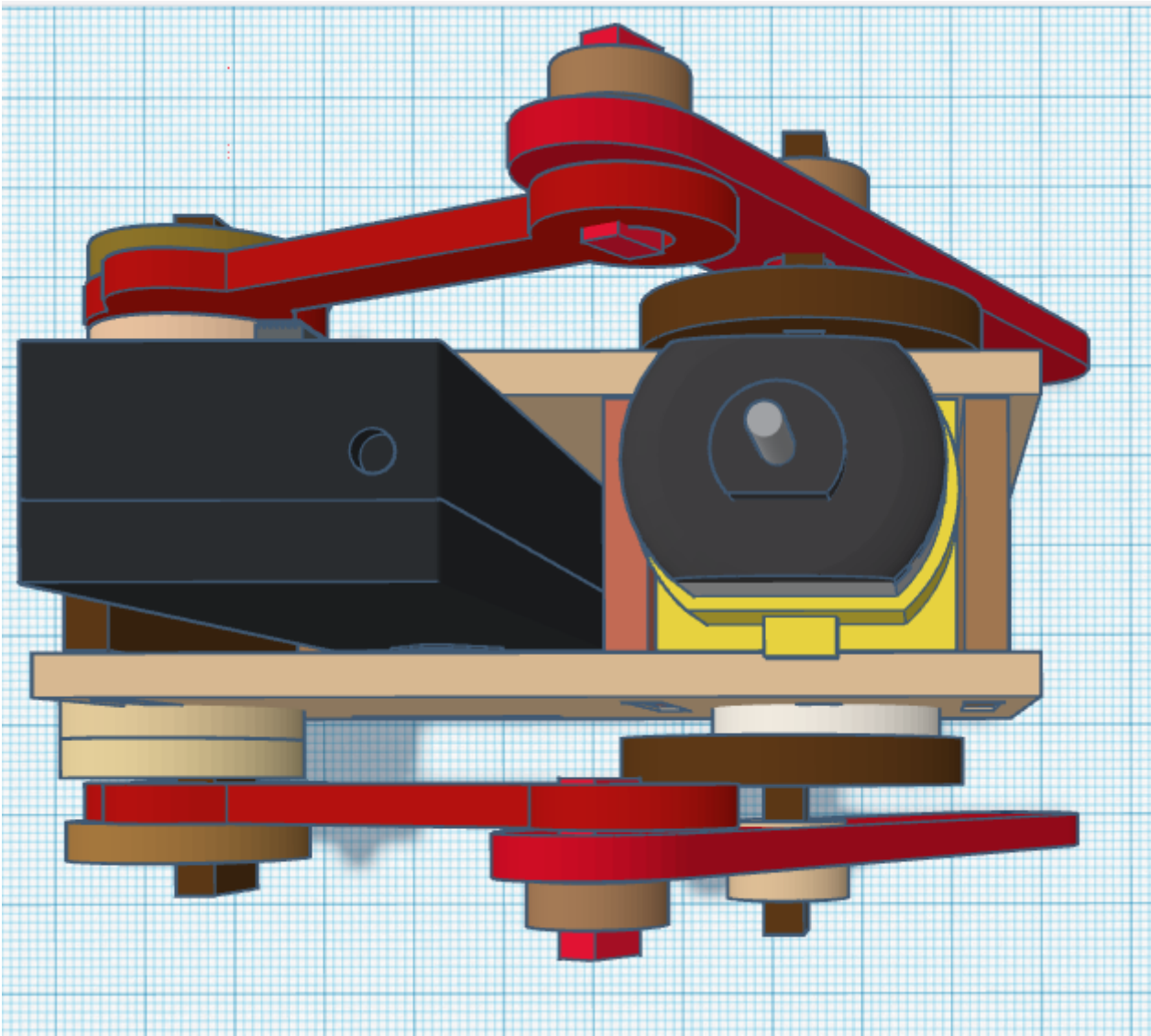


Montage der Beine

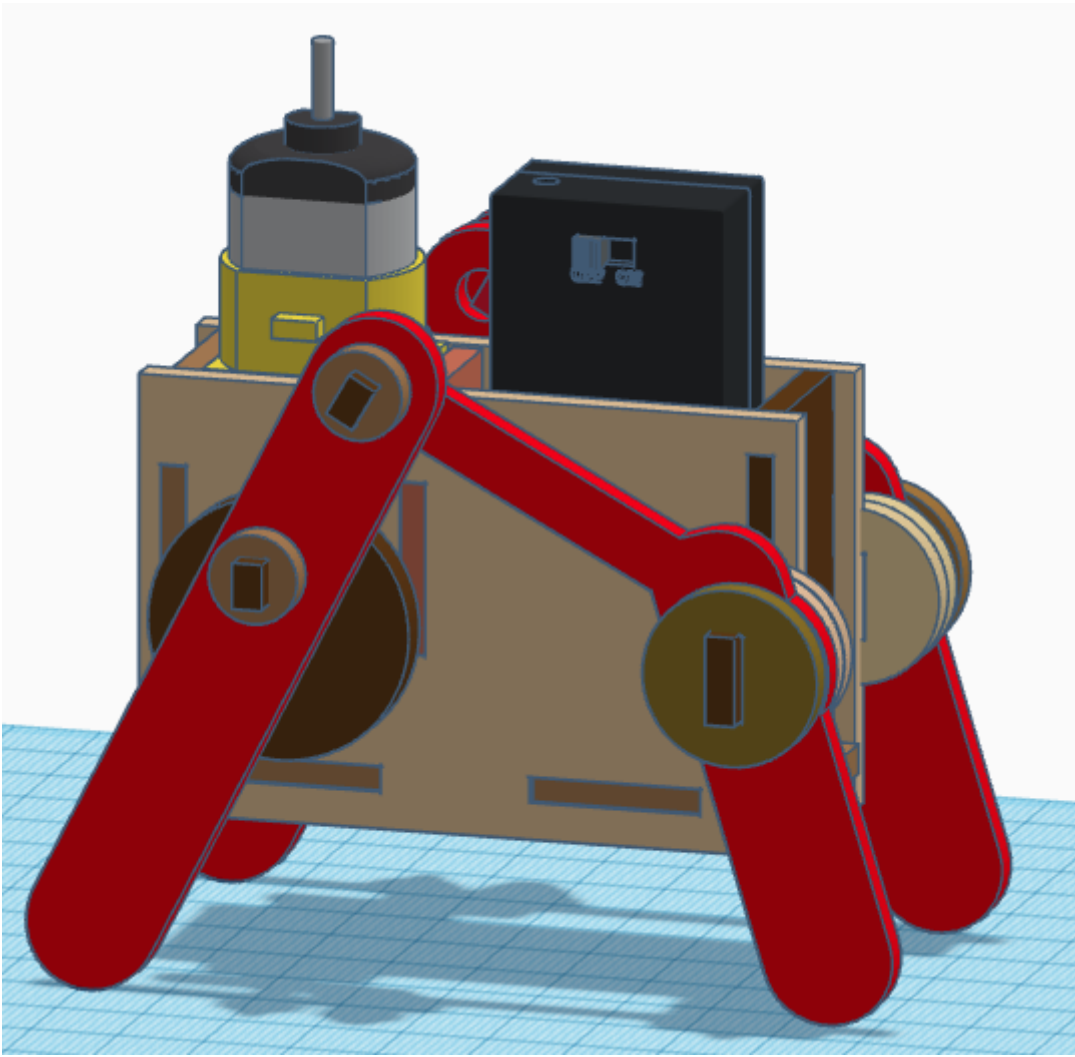


## Montage der Beine am Körper





Endmontage der Bein-Mechanik und Batteriefach



Löte die Batteriekabel an den Motor und teste Egon.



**Fertig!**

Version #1

Erstellt: 2025-03-31 15:50:39 UTC von Joel Hatsch

Zuletzt aktualisiert: 2025-03-31 15:56:36 UTC von Joel Hatsch