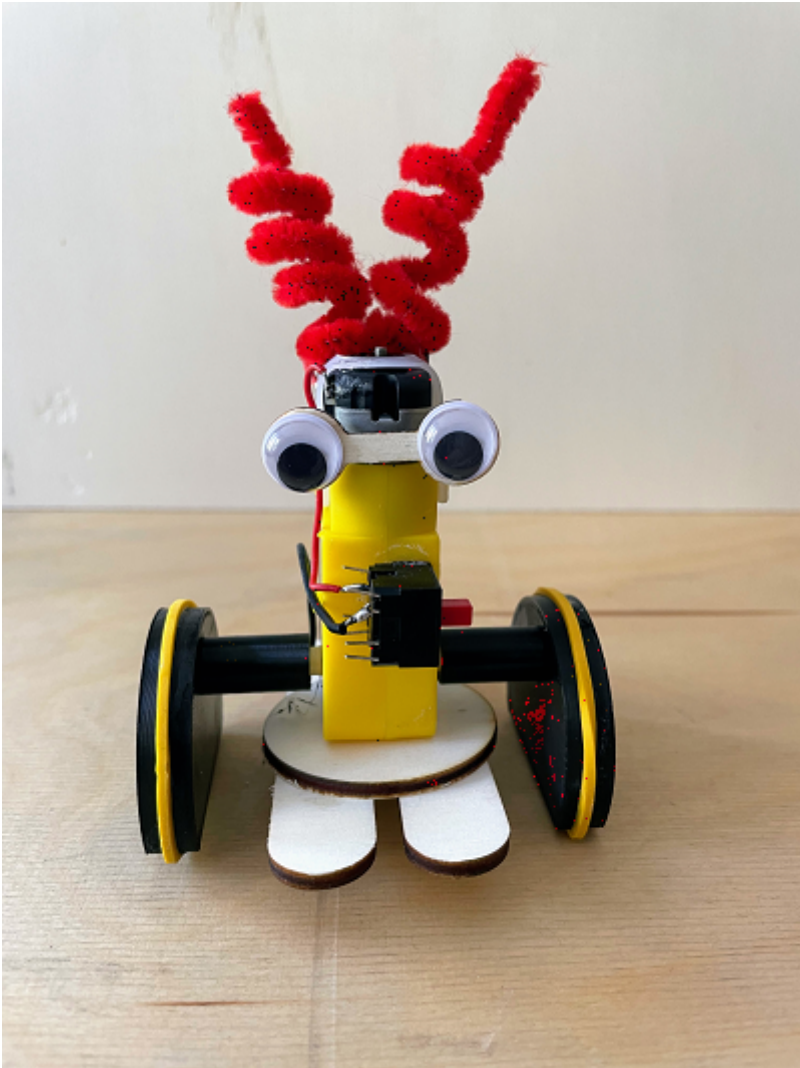


Hubsi Montage Anleitung

Diese Anleitung beschreibt die Montage von Hubsi. Hubsi ist ein kleiner Bot mit einem Getriebemotor und einem AA Batterie-Case. Die Füße und die Grundplatte werden aus 3mm Sperrholz gelasert und die Vorlage dafür in Inkscape erstellt. Die Räder sind 3D-Druckteile, die wir in Tinkercad erstellen. Nach dem Lasern und dem 3D-Druck der Teile montieren wir Hubsi und löten den Schalter an. Abschließend wird das Design von Hubsi noch aufgepeppt.



Little Bot Hubsi

Hardware

Die Stückliste für Hubsi

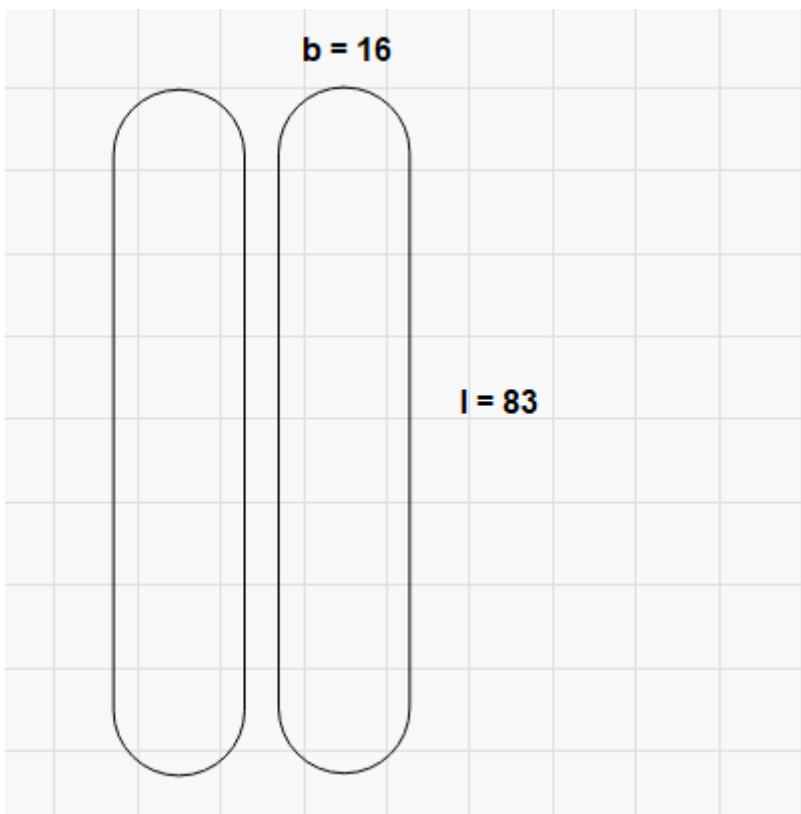
- 1 x Sperrholz 300x600 x 3mm

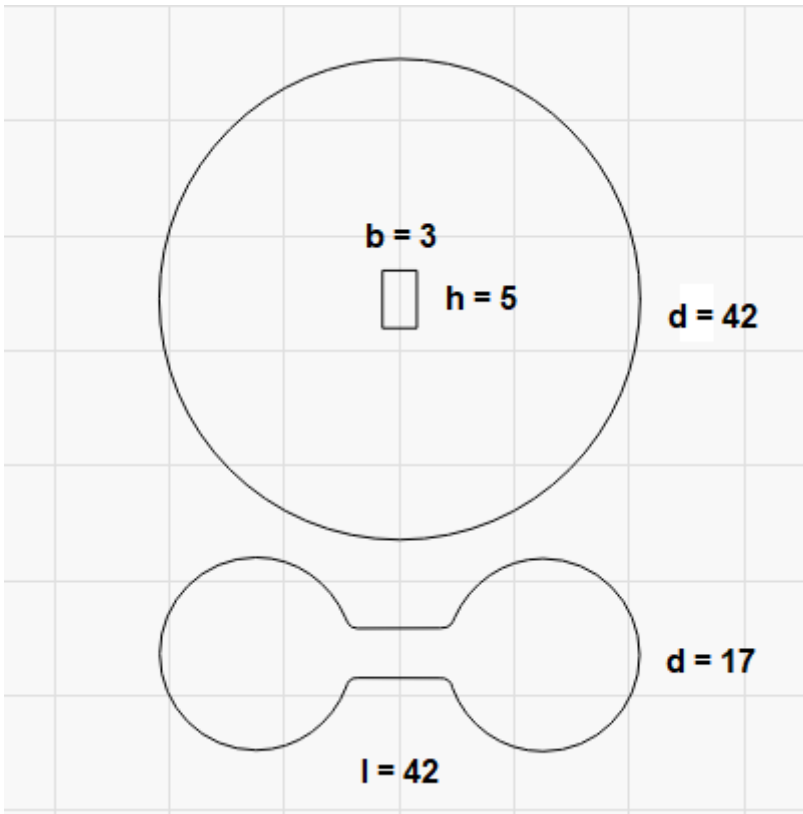
- 1 x Getriebemotor
- 1 x AA Batterie-Case 1x1,5V - 3D Druck
- 1 x AA Batterie-Lötflansen
- 1 x AA Batterie
- 2 x Räder - 3D Druck
- 1 x Bodenplatte - Lasercutter
- 2 x Fuß - Lasercutter
- 1 x Schalter
- 10cm Schaltdraht
- Pimp-Material, Holzleim, Sekundenkleber

Aufbau und Montage

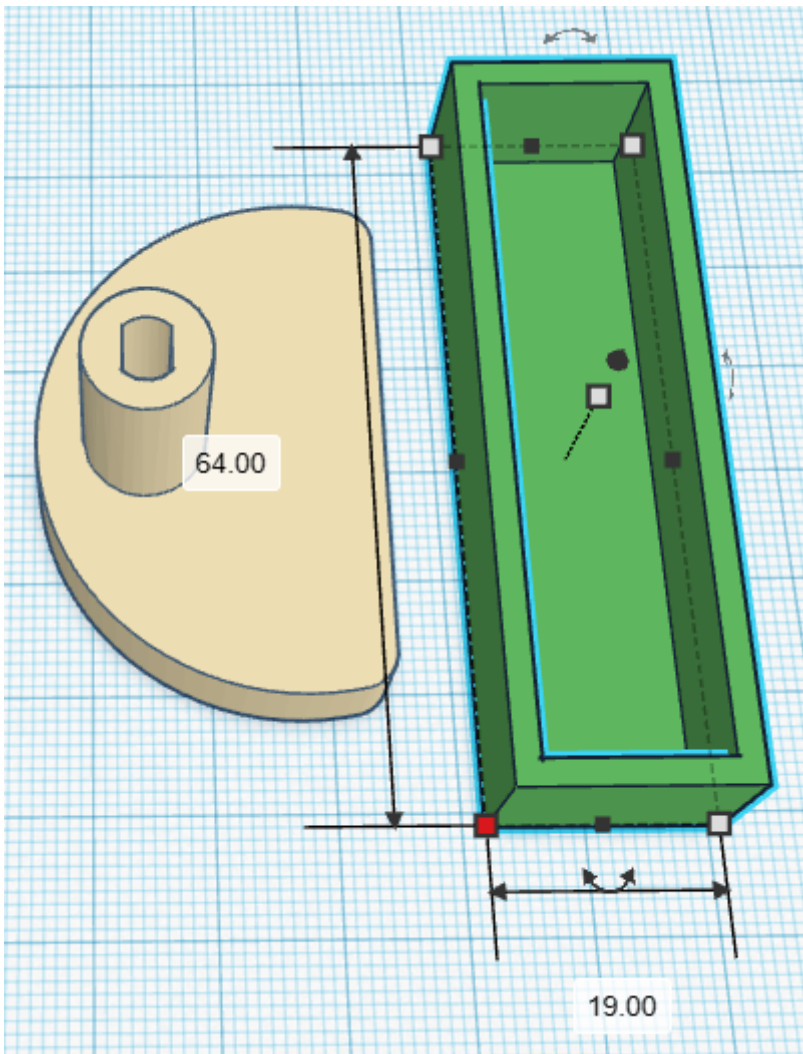
Montageanleitung

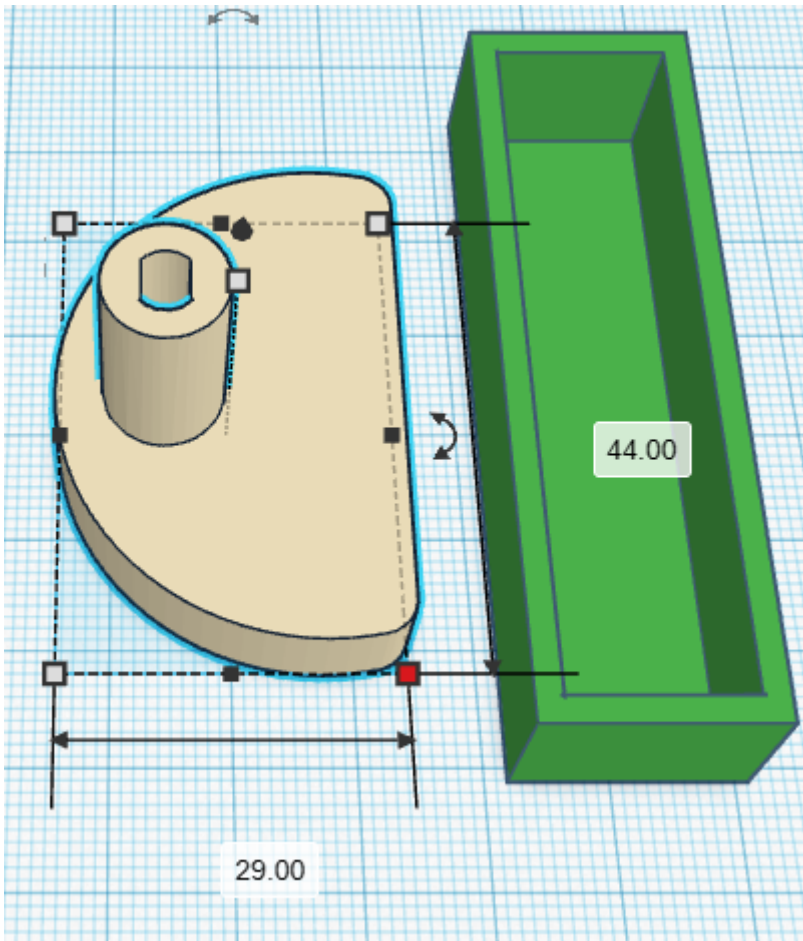
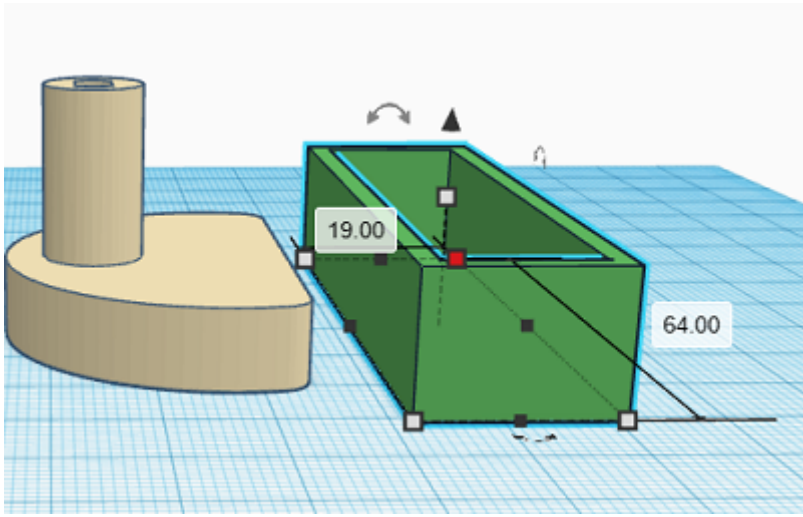
Die Sperrholzteile

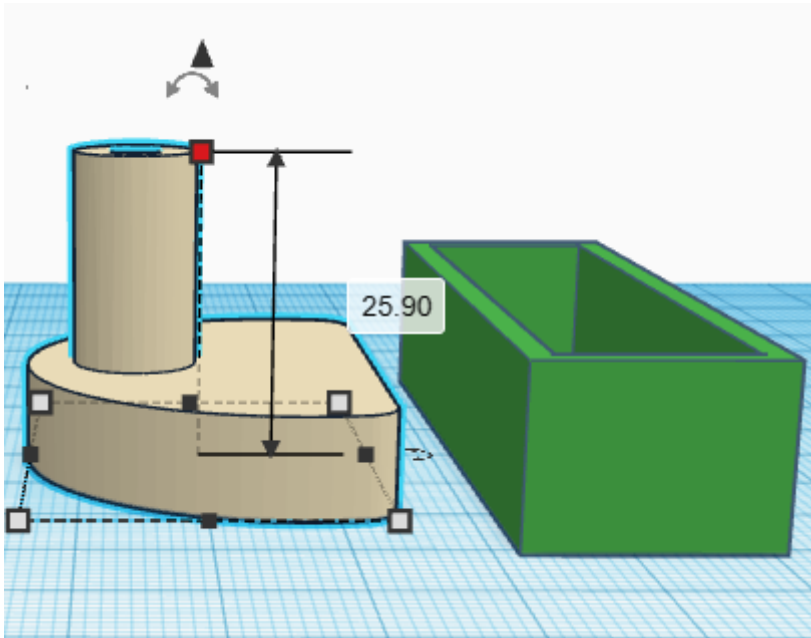




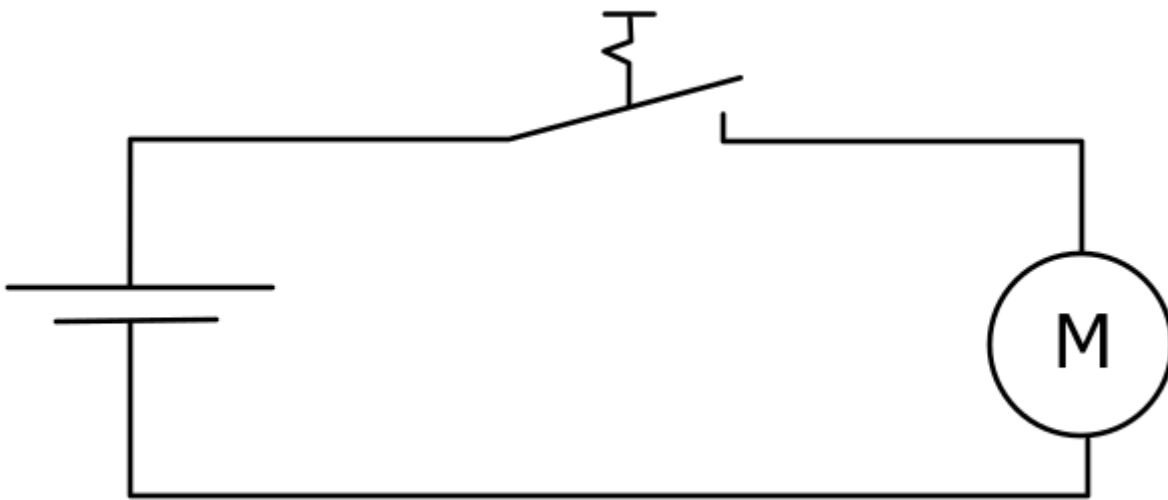
Die 3D-Druckteile



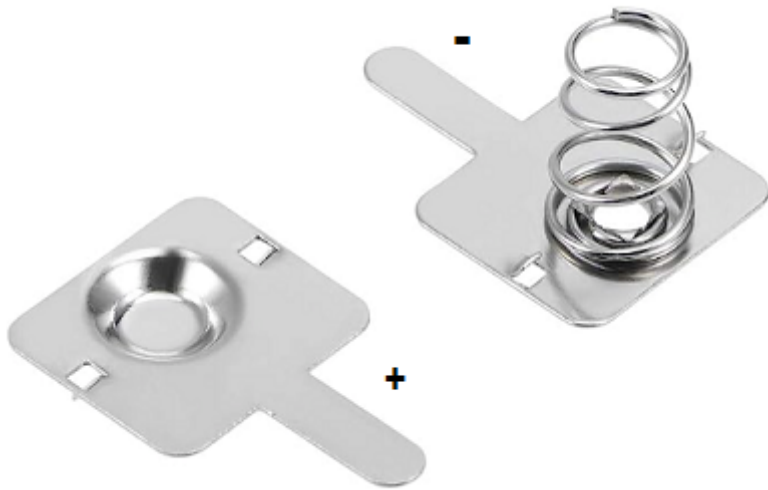




Verdrahte den Schalter mit der Batterie



Die Lötflansen für das Batterie-Case



Jetzt wird Hubschi noch gepimt



Fertig!

Version #2

Erstellt: 2025-03-31 15:59:12 UTC von Joel Hatsch

Zuletzt aktualisiert: 2025-03-31 16:04:35 UTC von Joel Hatsch