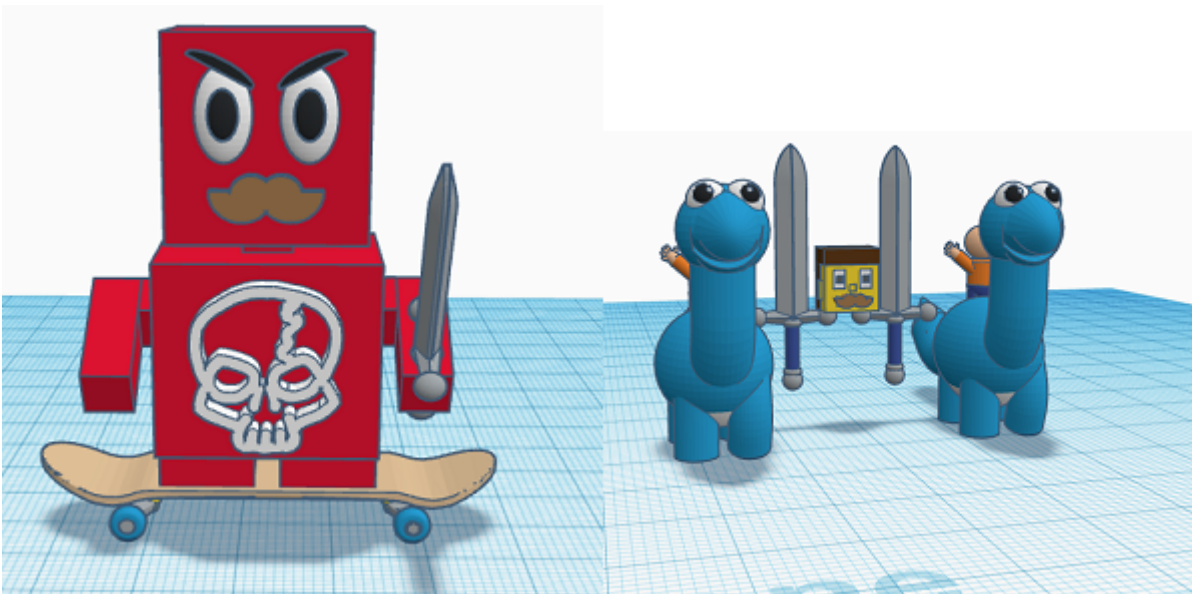
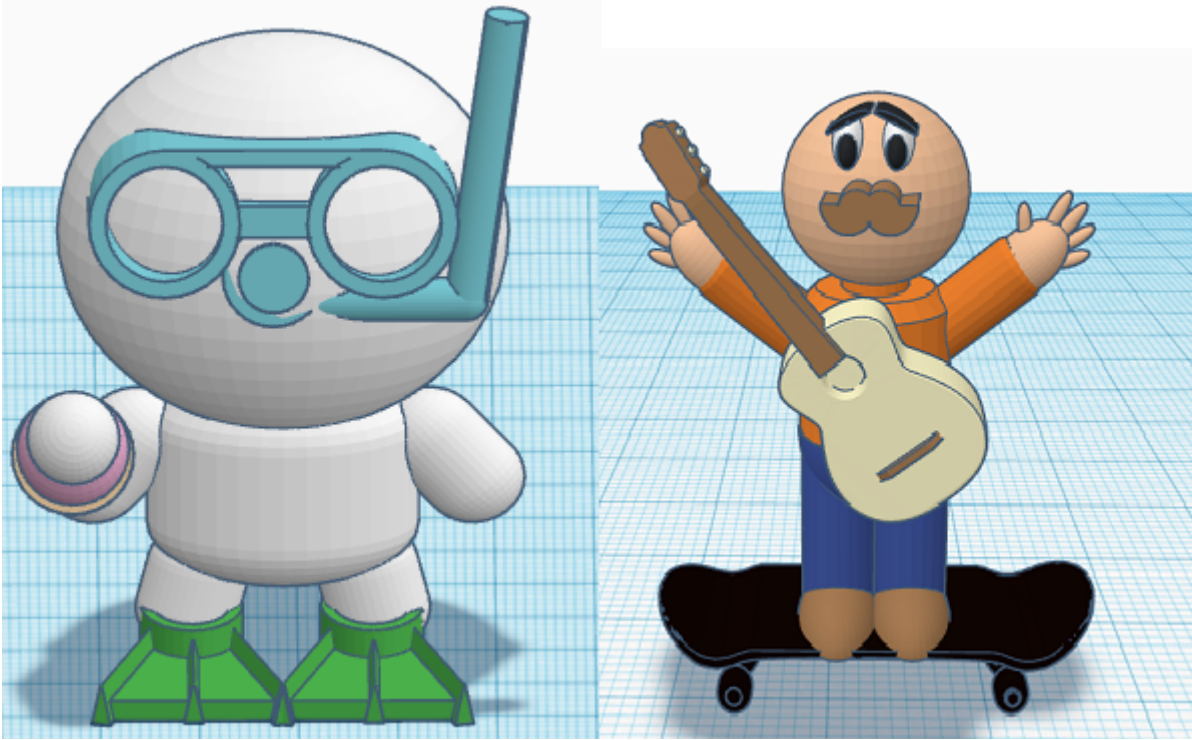
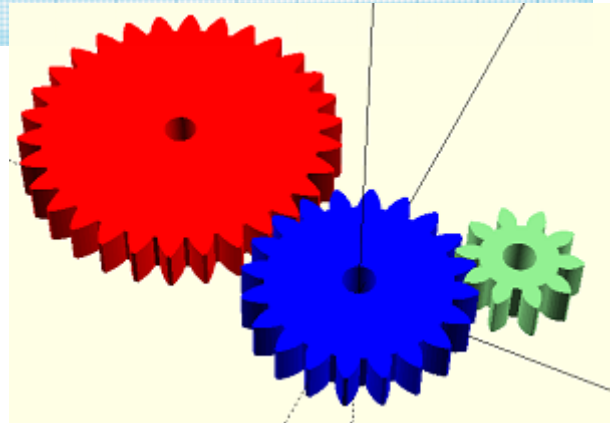
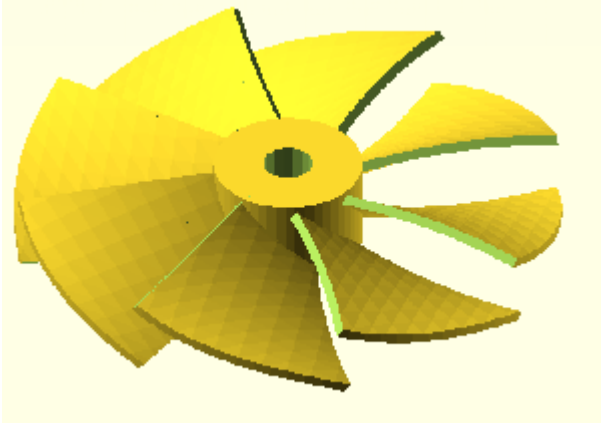
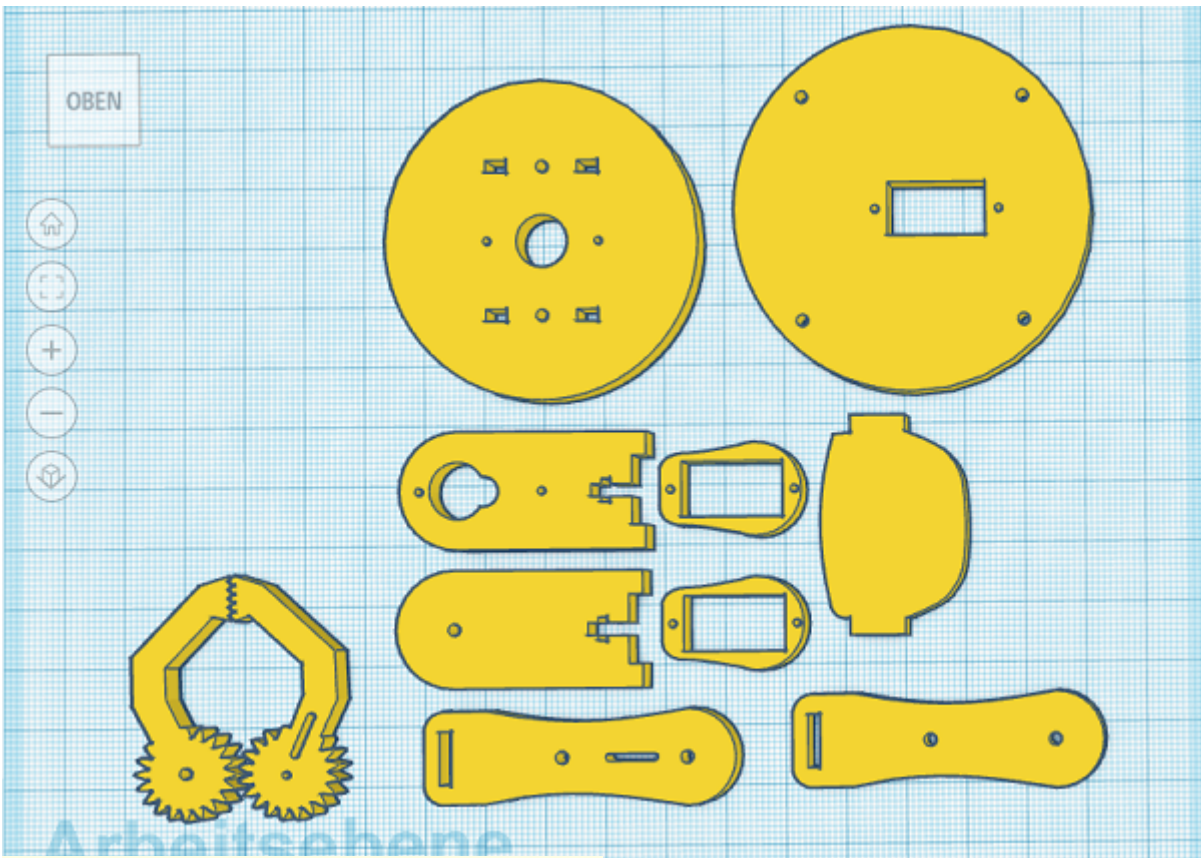
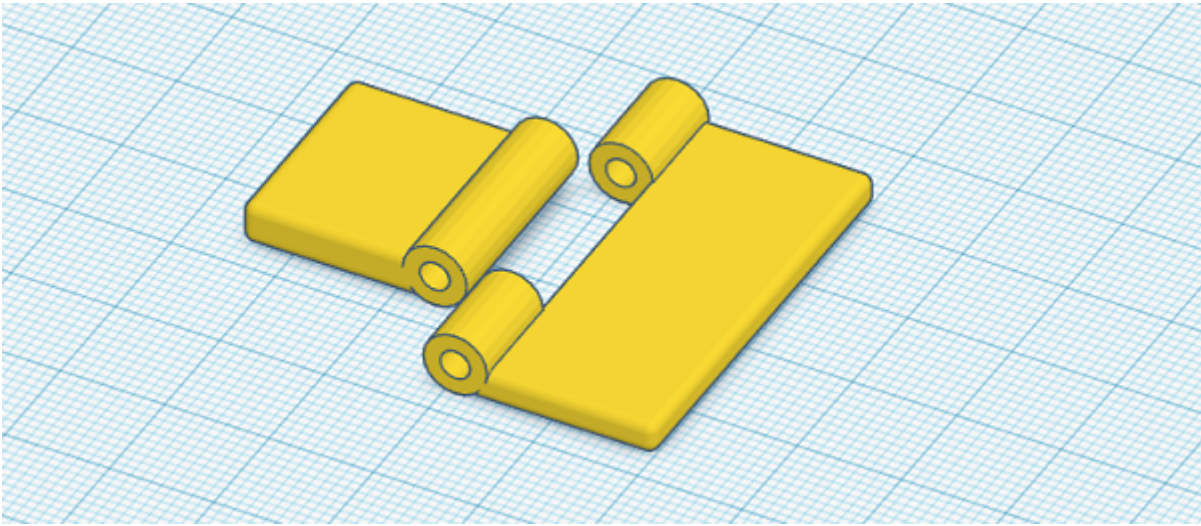


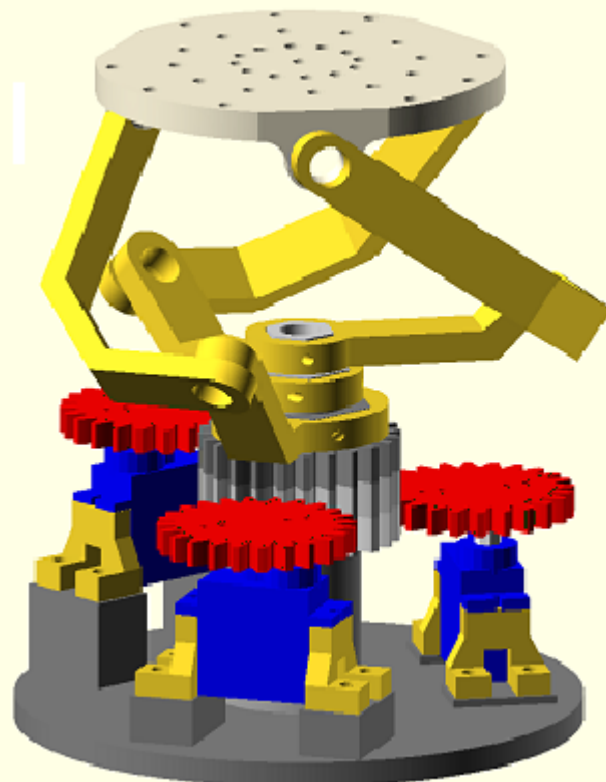
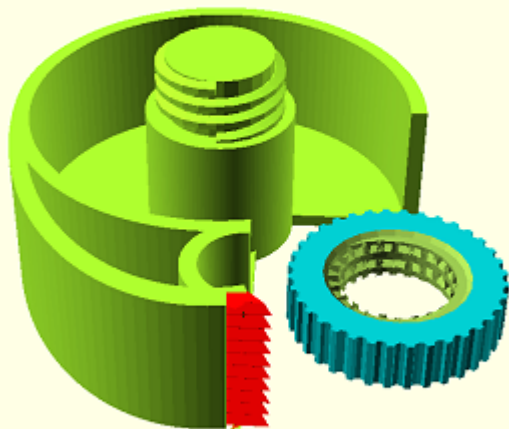
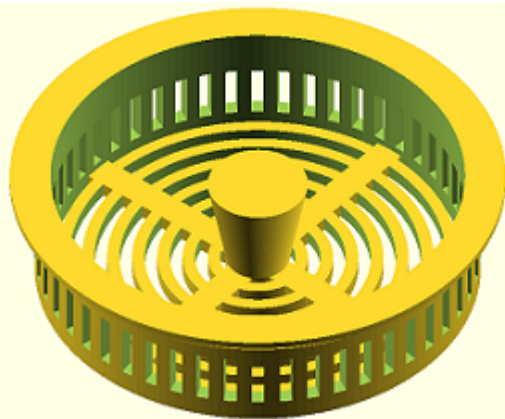
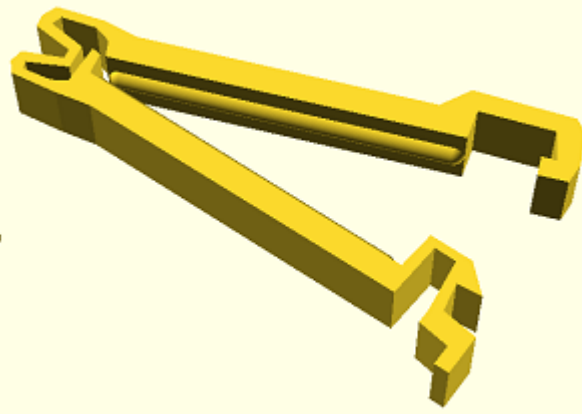
# 3D Druck

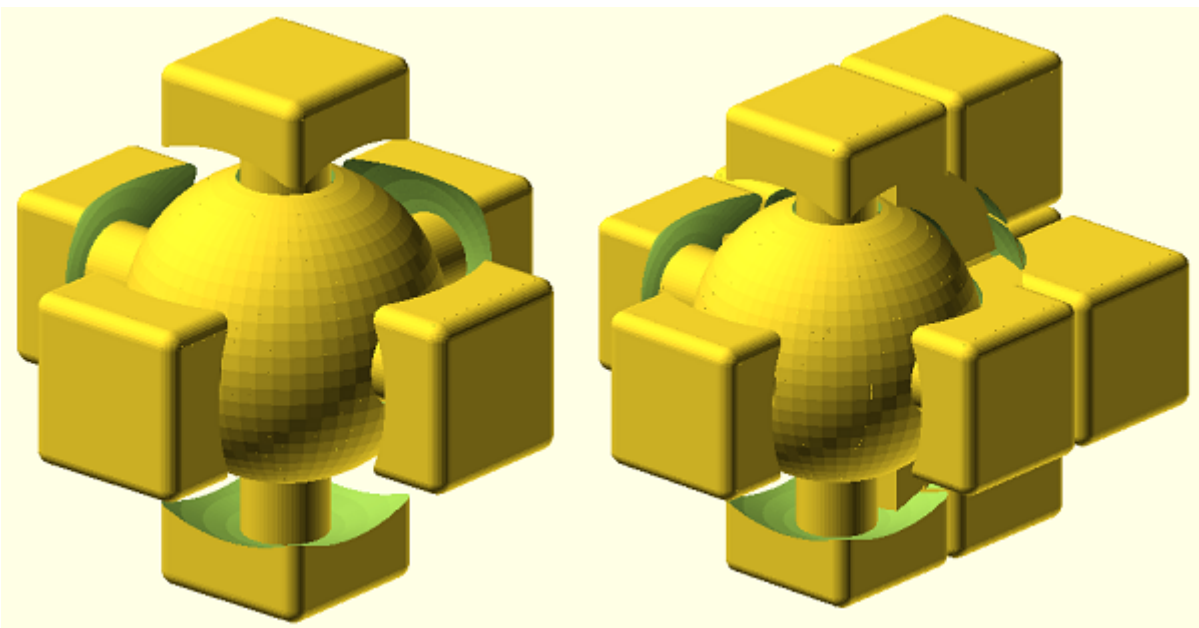
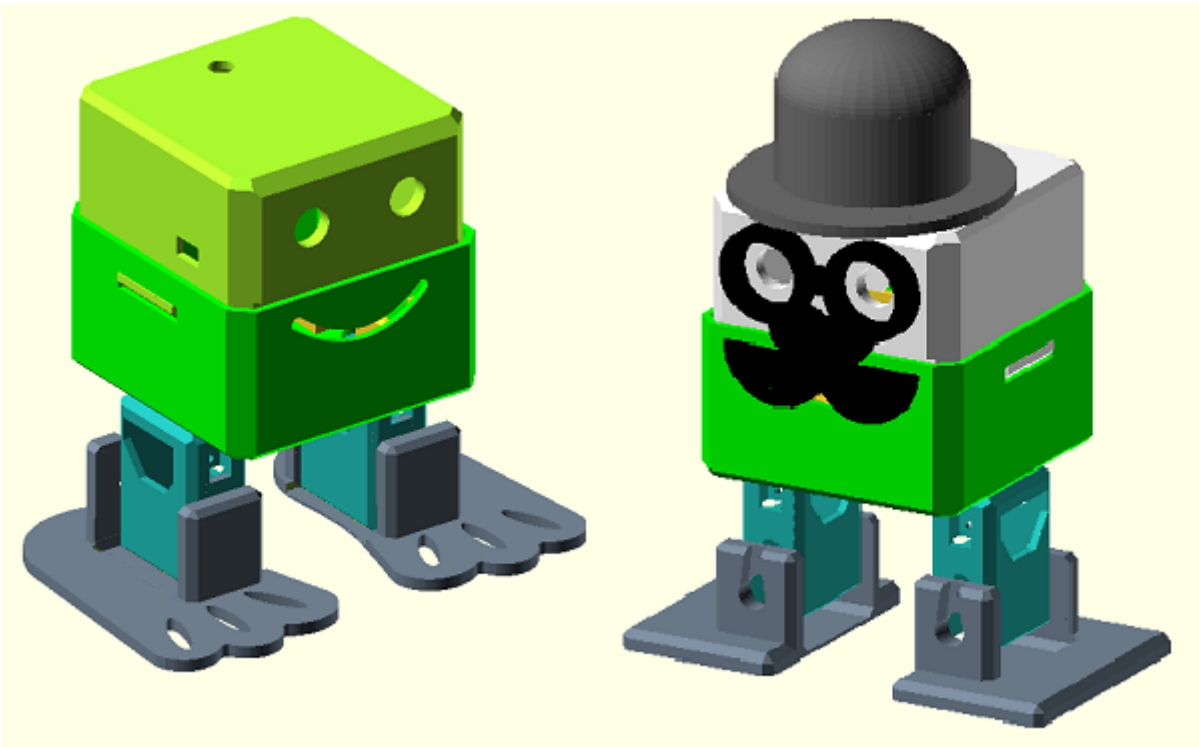
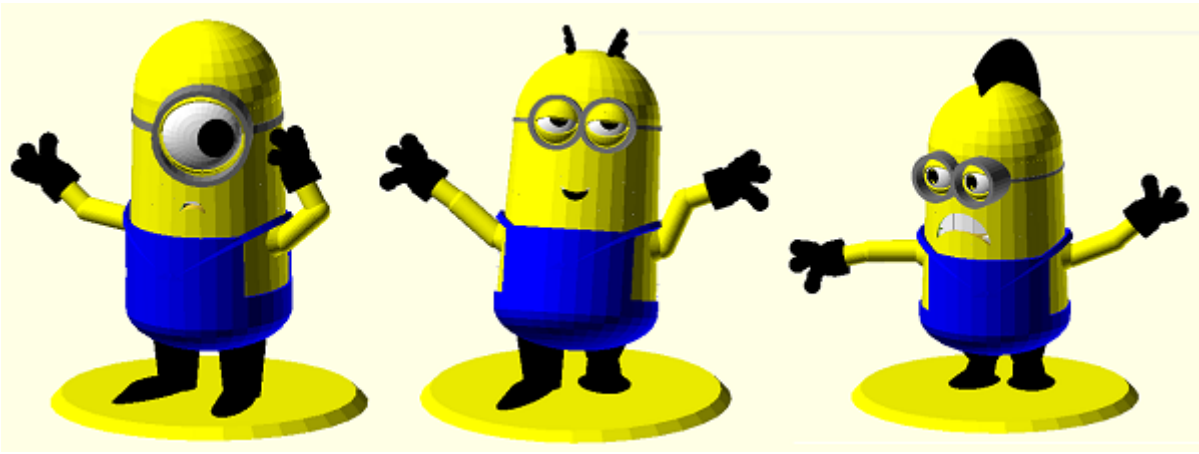
3D-Modelle

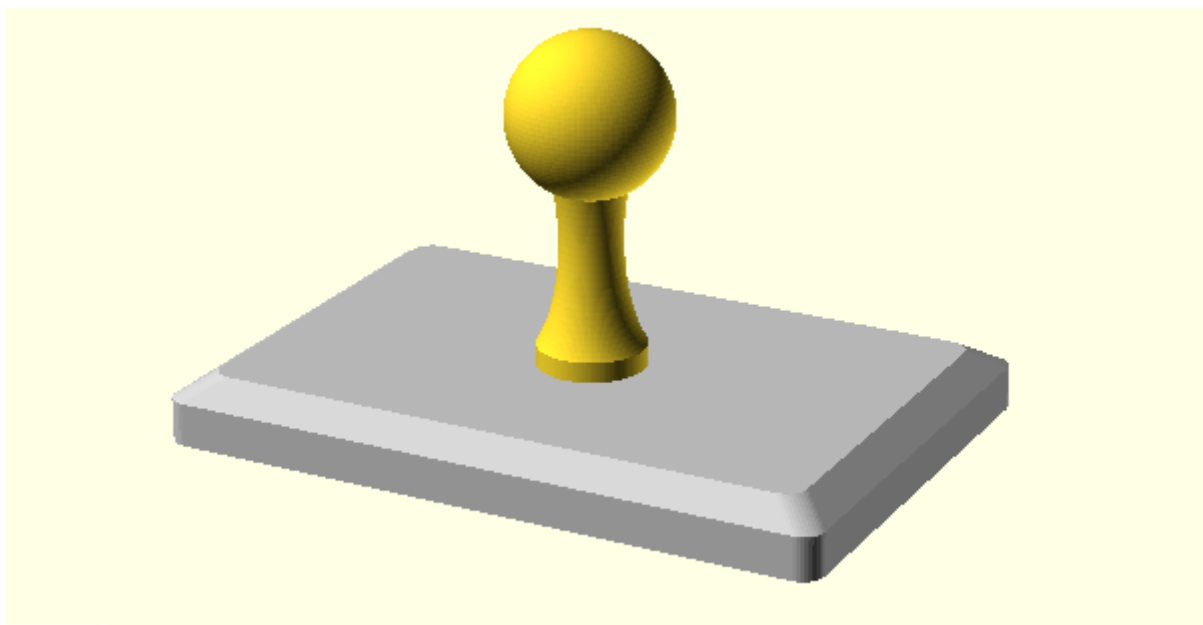
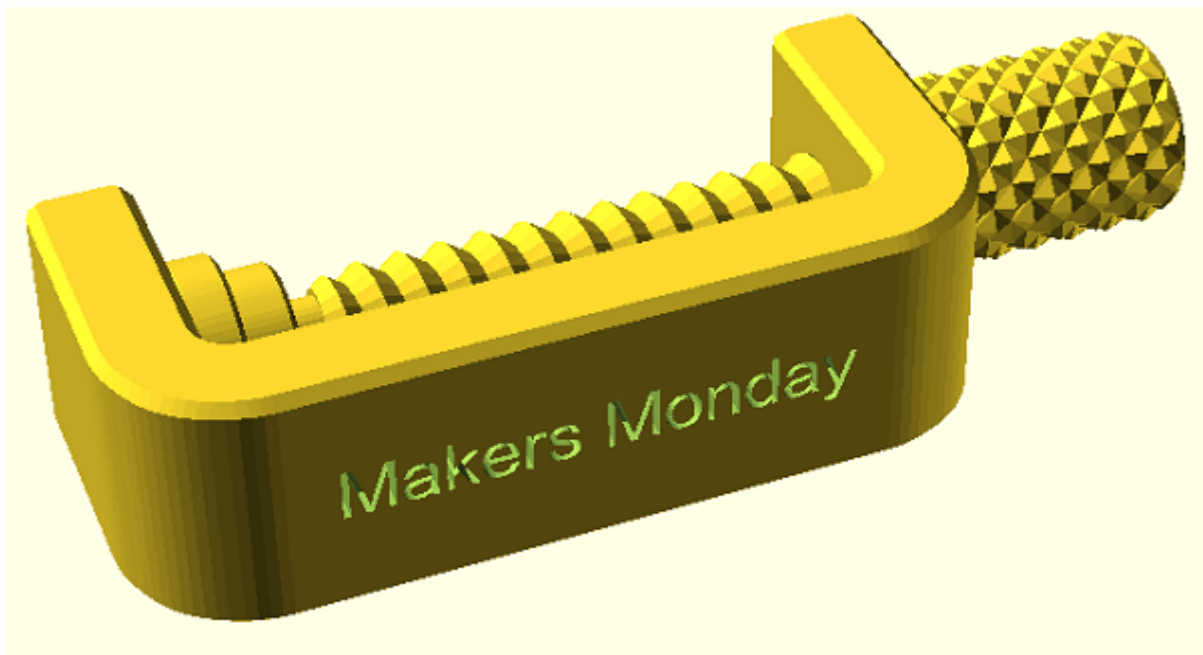
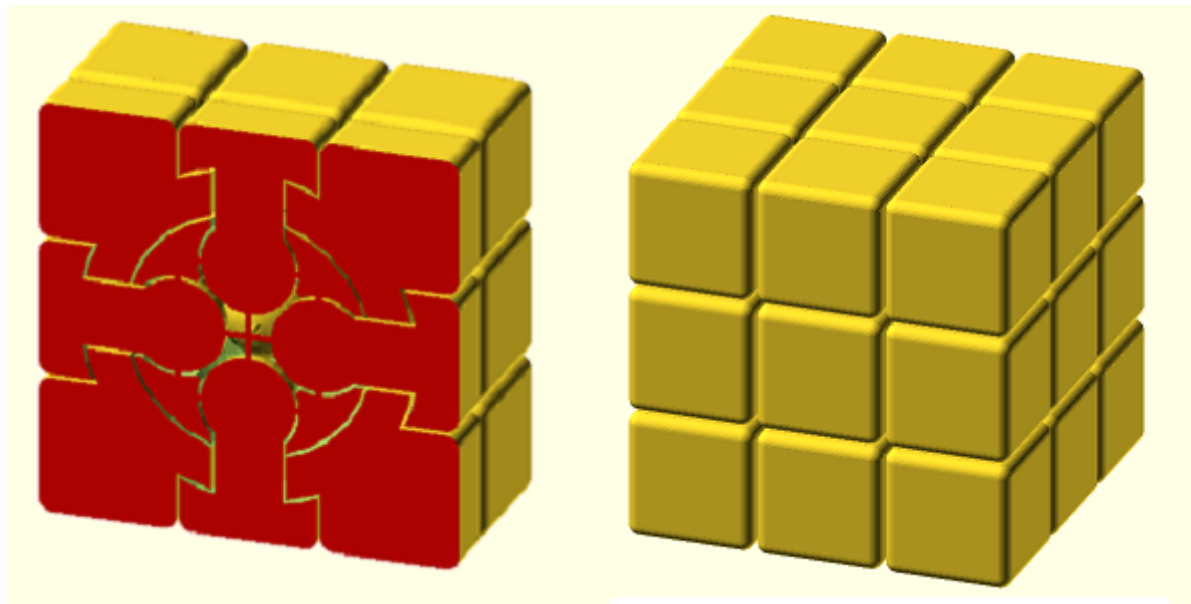
Designen mit Tinkercad und [OpenSCAD](#)

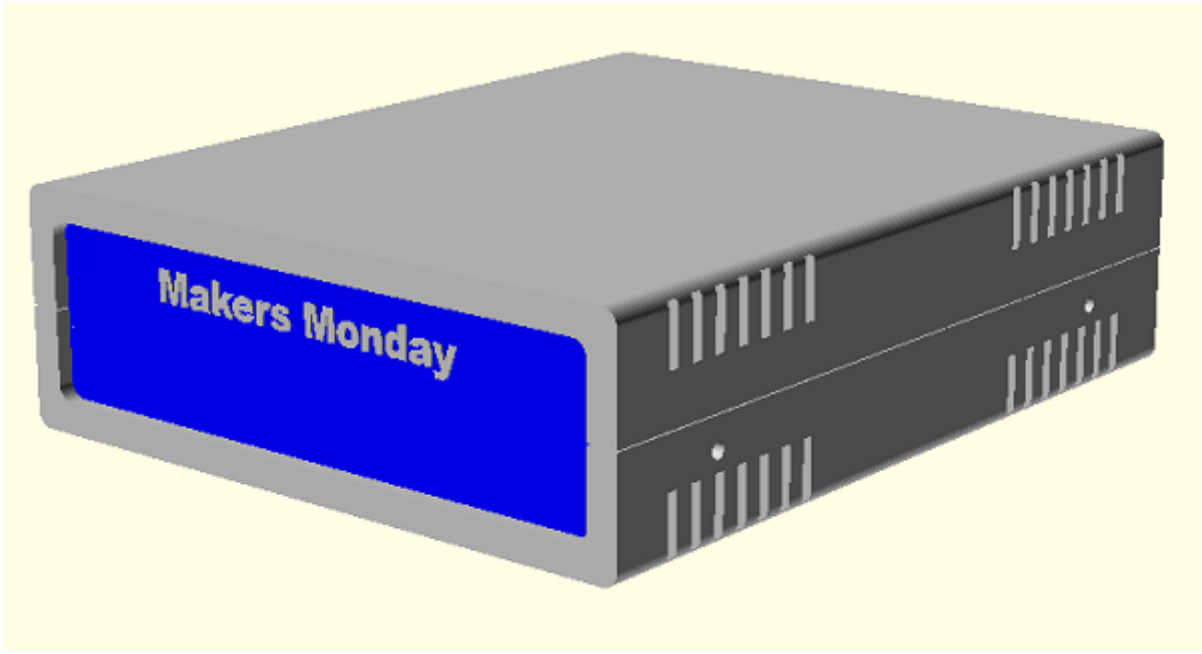












---

Version #2

Erstellt: 2023-10-07 22:05:47 UTC von Joel Hatsch

Zuletzt aktualisiert: 2025-04-06 22:22:46 UTC von Joel Hatsch