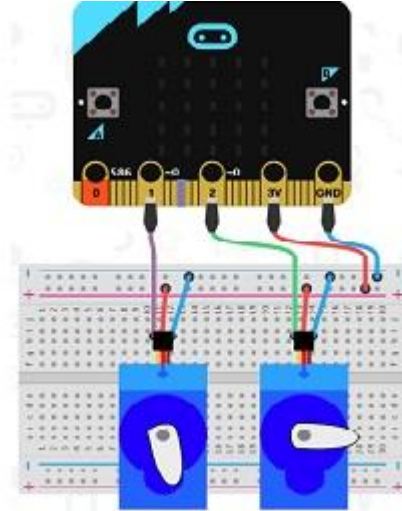


ESP32 Cam

Mit Drehteller und micro:bit Steuerung



Version #1

Erstellt: 2026-06-15 22:01:55 UTC von Joel Hatsch

Zuletzt aktualisiert: 2026-06-15 22:02:37 UTC von Joel Hatsch